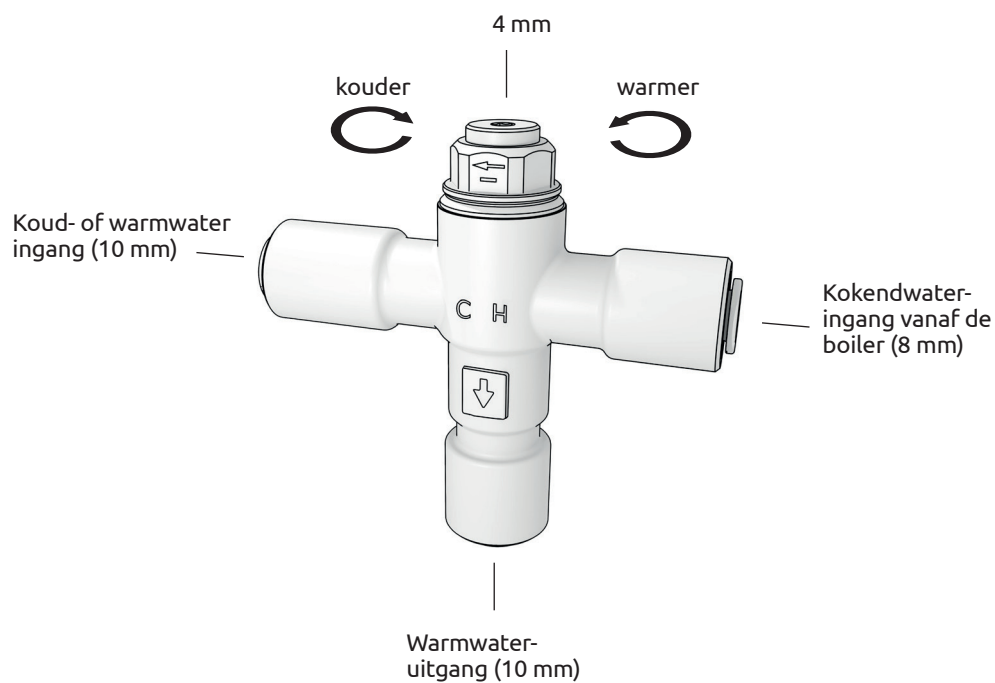


# MENGVENTIEL AFSTELLEN



Dit mengventiel wordt toegepast in de Combi en Combi Extra installaties met de Selsiuz Classic boiler.

## TEMPERATUUR INSTELLEN

De temperatuur op het mengventiel kan ingesteld worden met een 4mm inbusleutel. De instelling op het mengventiel is geen exacte uitgaande warmwatertemperatuur, maar een mengverhouding. De exacte temperatuurinstelling verschilt per situatie, elke volledige rotatie (360° draaien) van de inbusleutel resulteert in een aanpassing van ca. 8°C.

## TEMPERATUUROVERZICHT

Standaard instelling	55°C*
Laagste temperatuur	30°C
Hoogste temperatuur	65°C

\* De ingestelde uitgaande warmwatertemperatuur kan in de praktijk afwijken op basis van drukverschillen en verschil in temperatuur van het inkomende water.

## TECHNISCHE SPECIFICATIES

Temperatuurbereik	30-65°C
Maximale druk	8 bar
Minimale flow rate	2L/min
Maximale flow rate	12L/min

088 - 233 55 33

INFO@SELSIUZ.COM

WWW.SELSIUZ.COM

selsiuz®

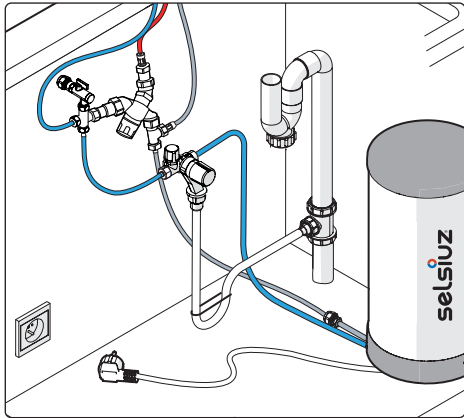
# MENGVENTIEL OMBOUWEN

1. Zet de boiler uit en tap de boiler leeg via de kokendwaterkraan.
2. Draai de hoofdkraan of hoekstopkranen dicht.
3. Kijk goed naar uw huidige situatie in het keukenkastje en kies één van de drie onderstaande opties.
4. Plaats het nieuwe mengventiel in uw situatie volgens één van de drie opties.

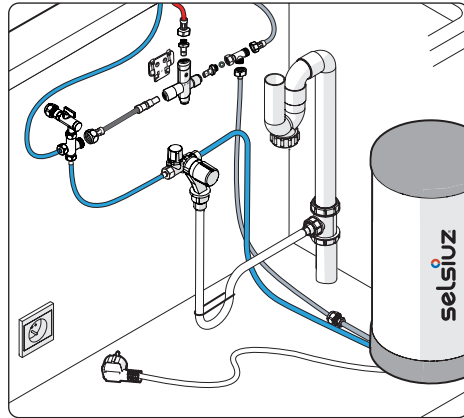
## OPTIE 1 SELSIUZ COMBI COLD FILL

Alleen een koudwaterleiding aanwezig.

### HUIDIGE VERSIE



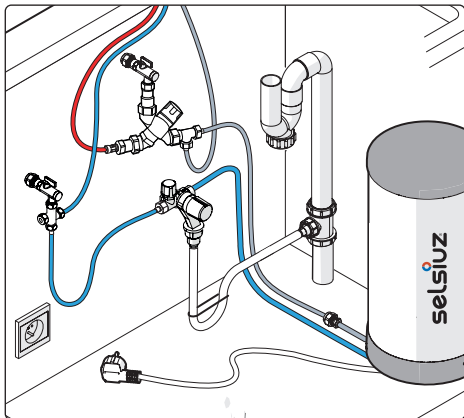
### NIEUWE VERSIE



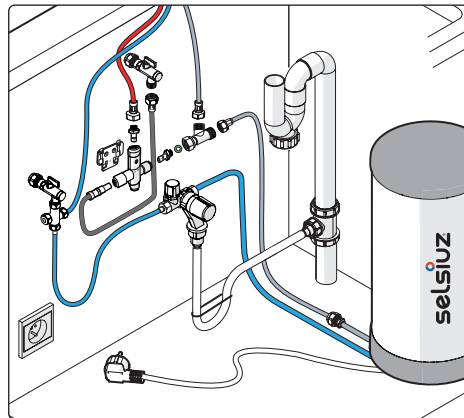
## OPTIE 2 SELSIUZ COMBI EXTRA HOT FILL

Koud- en warmwaterleiding beschikbaar in de keuken.

### HUIDIGE VERSIE



### NIEUWE VERSIE

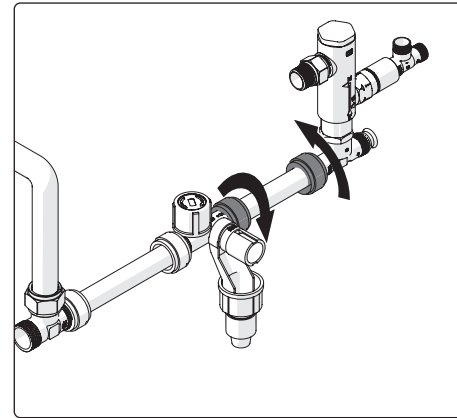


## OPTIE 3 SELSIUZ COMBI COLD FILL

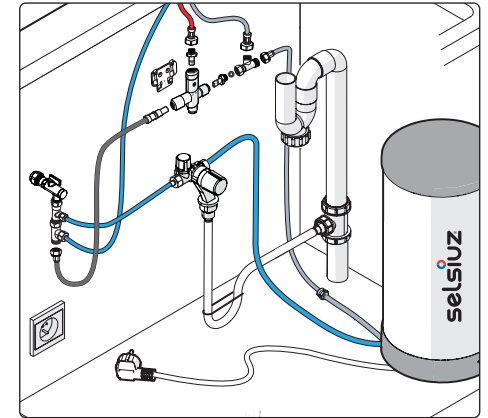
Alleen een koudwaterleiding aanwezig.

**Let op:** optie 3 toont een ander mengventiel dan optie 1 en 2, zonder temperatuurstelling.

### HUIDIGE VERSIE



### NIEUWE VERSIE



5. Draai de hoofdkraan of hoekstopkranen weer open en controleer op lekkages op de koppelingen.
6. Gebruik de kokendwaterknop en laat het water doorlopen tot alle lucht uit de leidingen is.
7. Zet de boiler aan.

## CLOSE-UP MENGVENTIEL SAMENSTELLING

